

04072023-2.0



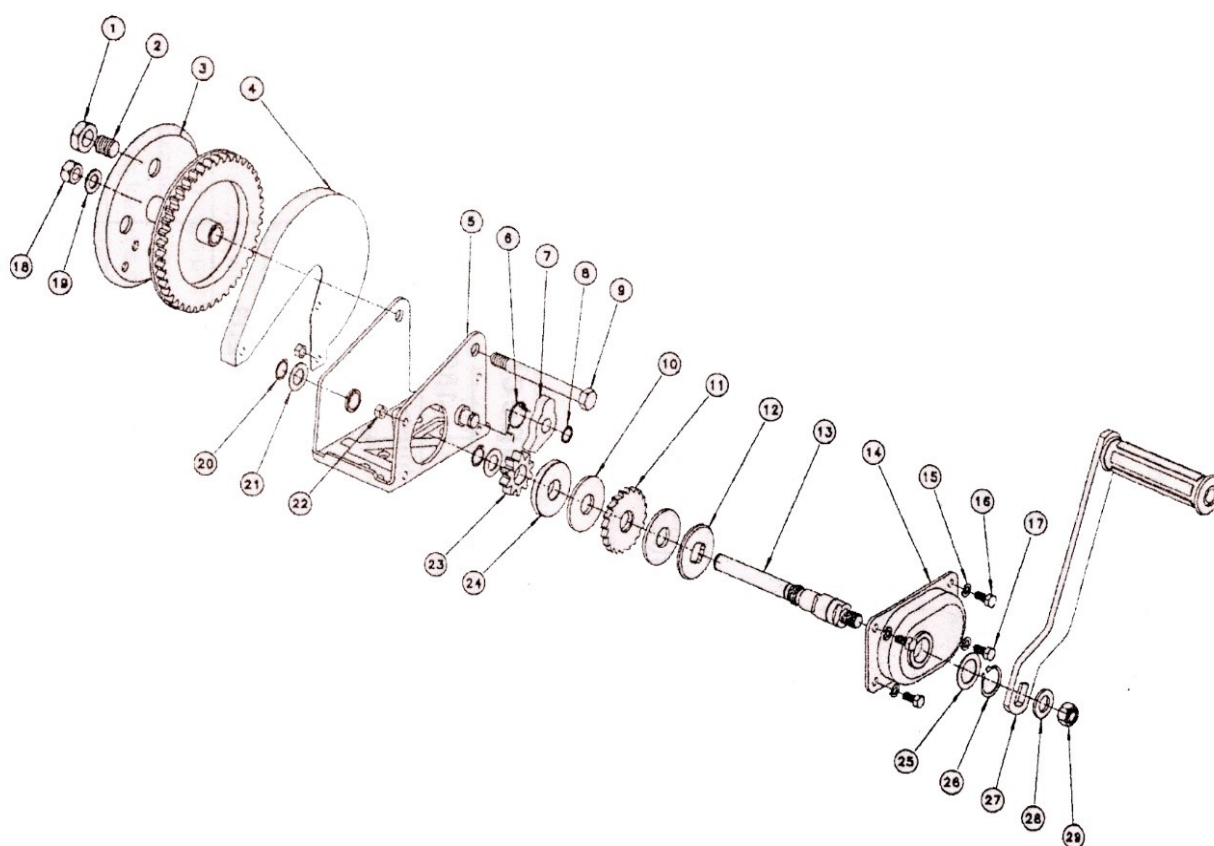
КАТАЛОГ ЗАПЧАСТЕЙ ЛЕБЕДКА БАРАБАННАЯ ЛБ ВНВ



Оглавление

BHW-1800	5
BHW-2600	7
BHW-3000	9

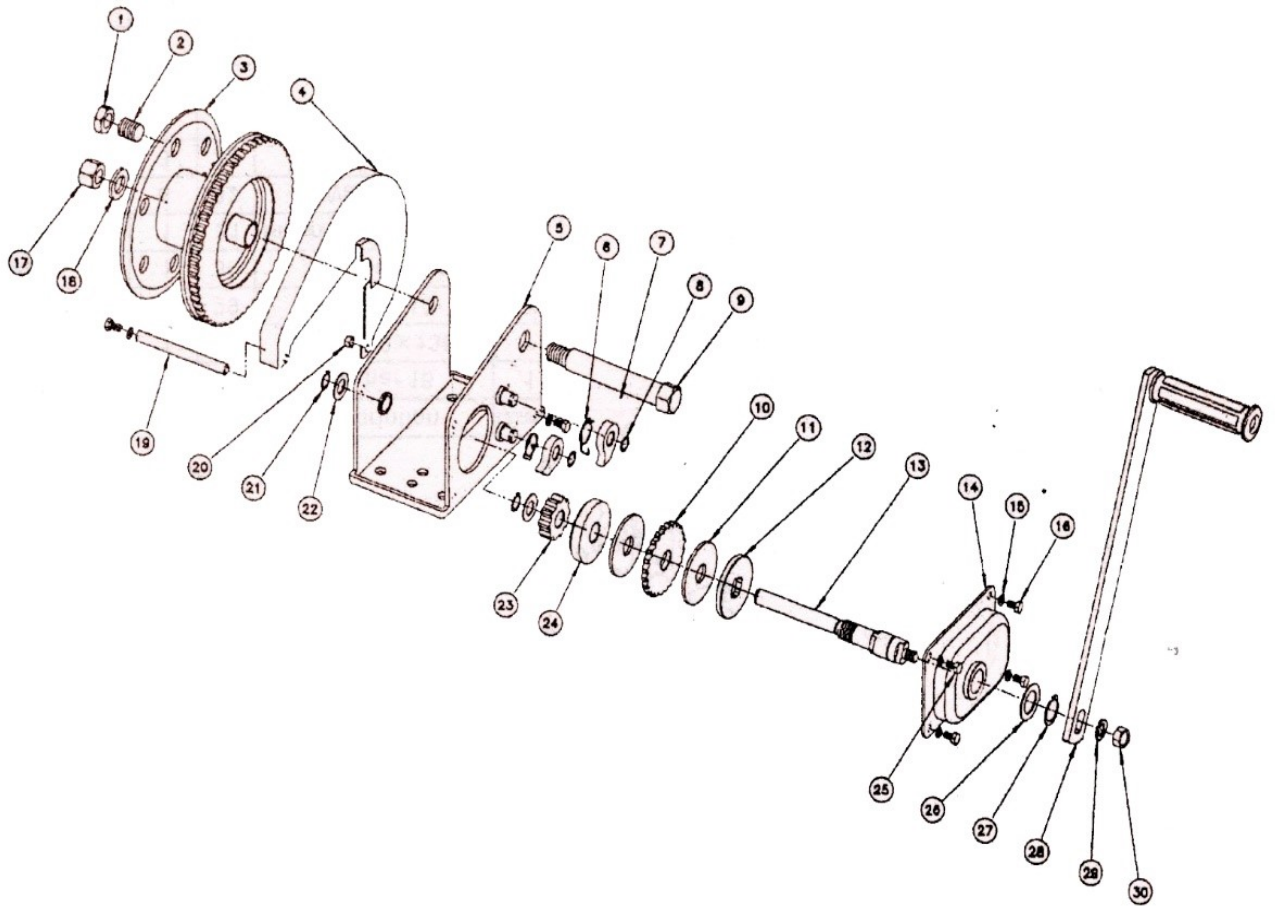
BHW1200



№	Наименование	Кол-во	Артикул
1	1 Гайка зажима троса для лебедок ЛБ-1200 (BWH) (Nut M14)	1	1030711
2	2 Болт крепления троса для лебедок ЛБ-1200 (BWH) (Screw)	1	1030712
3	3 Барабан троса в сборе для лебедок ЛБ-1200 (BWH) (Twine Drum)	1	1030713
4	4 Кожух шестерни барабана для лебедок ЛБ-1200 (BWH) (Cover)	1	1030714
5	5 Рама-основание для лебедок ЛБ-1200 (BWH) (Mounted base)	1	1030715
6	6 Стопорное кольцо (пружинное) фиксатора храповика для лебедок ЛБ-1200 (BWH) (Snap ring)	1	1030716
7	7 Фиксатор храповика (зубец) для лебедок ЛБ-1200 (BWH) (Ratchet Claw)	1	1030717
8	8 Стопорное кольцо фиксатора храповика для лебедок ЛБ-1200 (BWH) (Retaining Ring for Axle 12)	1	1030718
9	9 Болт осевой, барабана троса для лебедок ЛБ-1200 (BWH) (Bolt M10x10)	1	1030719
10	10 Фрикцион для лебедок ЛБ-1200 (BWH) (Friction Flake)	2	1030720
11	11 Шестерня ведущая для лебедок ЛБ-1200 (BWH) (Ratchet)	1	1030721
12	12 Прижимная шайба для лебедок ЛБ-1200 (BWH) (Clip B)	1	1030722
13	13 Ось шестерней для лебедок ЛБ-1200 (BWH) (Shaft)	1	1030723
14	14 Крышка-корпус редуктора для лебедок ЛБ-1200 (BWH) (Cover Part)	1	1030724

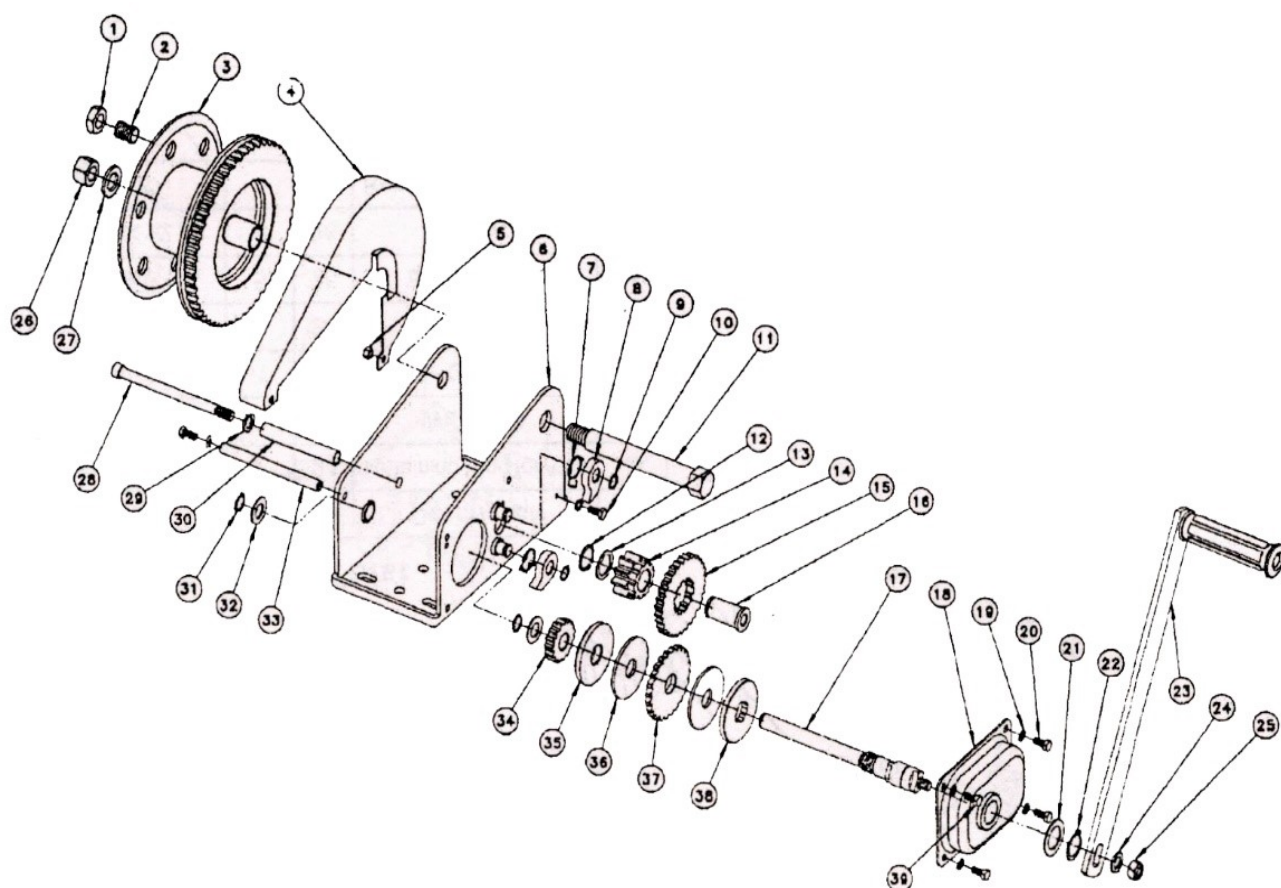
№	Наименование	Кол-во	Артикул
15	15 Шайба крепления крышки-корпуса к раме для лебедок ЛБ-1200 (BWH) (Washer 6)	4	1030725
16	16 Болт крепления крышки-корпуса к раме для лебедок ЛБ-1200 (BWH) (Bolt M6x16)	2	1030726
17	17 Болт крепления крышки-корпуса к раме для лебедок ЛБ-1200 (BWH) (Bolt M6x10)	2	1030727
18	18 Гайка болта осевого для лебедок ЛБ-1200 (BWH) (Nut M10)	1	1030728
19	19 Шайба болта осевого для лебедок ЛБ-1200 (BWH) (Washer 10)	1	1030729
20	20 Стопорное кольцо оси шестерней (малое) для лебедок ЛБ-1200 (BWH) (Retaining Ring For Axle 13)	2	1030730
21	21 Шайба А торцевая, оси шестерней для лебедок ЛБ-1200 (BWH) (Washer A)	2	1030731
22	22 Гайка крепления крышки-корпуса к раме для лебедок ЛБ-1200 (BWH) (Nut M6)	2	1030732
23	23 Шестерня храповая для лебедок ЛБ-1200 (BWH) (Gear)	1	1030733
24	24 Прижимная шайба для лебедок ЛБ-1200 (BWH) (Clip A)	1	1030734
25	25 Шайба В торцевая, оси шестерней для лебедок ЛБ-1200 (BWH) (Washer B)	1	1030735
26	26 Стопорное кольцо, оси шестерней (большое) для лебедок ЛБ-1200 (BWH) (Retaining Ring for Axle 20)	1	1030736
27	27 Рукоятка для лебедок ЛБ-1200 (BWH) (Ratchet Arm)	1	1030737
28	28 Шайба крепления рукоятки для лебедок ЛБ-1200 (BWH) (Washer 12)	1	1030738
29	29 Гайка крепления рукоятки для лебедок ЛБ-1200 (BWH) (Nut M12)	1	1030739
30	30 Трос 10 м для лебедок ЛБ-1200 (BWH) (Wire rope 10M)	1	1030740
30	30 Трос 20 м для лебедок ЛБ-1200 (BWH) (Wire rope 20M)	1	1030741

BHW-1800



№	Наименование	Кол-во	Артикул
1	1 Гайка зажима троса для лебедок ЛБ-1800 (BWH) (Nut M16)	1	1030742
2	2 Болт крепления троса для лебедок ЛБ-1800 (BWH) (Screw)	1	1030743
3	3 Барабан троса в сборе для лебедок ЛБ-1800 (BWH) (Twine Drum)	1	1030744
4	4 Кожух шестерни барабана для лебедок ЛБ-1800 (BWH) (Cover)	1	1030745
5	5 Рама-основание для лебедок ЛБ-1800 (BWH) (Mounted base)	1	1030746
6	6 Стопорное кольцо (пружинное) фиксатора храповика для лебедок ЛБ-1800 (BWH) (Snap ring)	2	1030747
7	7 Фиксатор храповика (зубец) для лебедок ЛБ-1800 (BWH) (Ratchet Claw)	2	1030748
8	8 Стопорное кольцо фиксатора храповика для лебедок ЛБ-1800 (BWH) (Retaining Ring for Axle 12)	2	1030749
9	9 Болт осевой, барабана троса для лебедок ЛБ-1800 (BWH) (Shaft)	1	1030750
10	10 Шестерня ведущая для лебедок ЛБ-1800 (BWH) (Ratchet)	1	1030751
11	11 Фрикцион для лебедок ЛБ-1800 (BWH) (Friction Flake)	2	1030752
12	12 Прижимная шайба для лебедок ЛБ-1800 (BWH) (Clip B)	1	1030753
13	13 Ось шестерней для лебедок ЛБ-1800 (BWH) (Shaft)	1	1030754
14	14 Крышка-корпус редуктора для лебедок ЛБ-1800 (BWH) (Cover Part)	1	1030755
15	15 Шайба крепления крышки-корпуса к раме для лебедок ЛБ-1800 (BWH) (Washer 6)	5	1030756
16	16/25 Болт универсальный для лебедок ЛБ-1800 (BWH) (Bolt M6x12)	5	1030757
17	17 Гайка болта осевого для лебедок ЛБ-1800 (BWH) (Nut M16)	1	1030758
18	18 Шайба болта осевого для лебедок ЛБ-1800 (BWH) (Washer 16)	1	1030759
19	19 Шпилька срезляющая для лебедок ЛБ-1800 (BWH) (Support Rod)	1	1030760
20	20 Гайка крепления шпильки скрепляющей для лебедок ЛБ-1800 (BWH) (Nut M6)	1	1030761
21	21 Стопорное кольцо оси шестерней (малое) для лебедок ЛБ-1800 (BWH) (Retaining Ring For Axle)	2	1030762
22	22 Шайба А торцевая, оси шестерней для лебедок ЛБ-1800 (BWH) (Washer A)	2	1030763
23	23 Шестерня храповая для лебедок ЛБ-1800 (BWH) (Gear)	1	1030764
24	24 Прижимная шайба для лебедок ЛБ-1800 (BWH) (Clip A)	1	1030765
25	16/25 Болт универсальный для лебедок ЛБ-1800 (BWH) (Bolt M6x12)	1	1030757
26	26 Шайба В торцевая, оси шестерней для лебедок ЛБ-1800 (BWH) (Washer B)	1	1030766
27	27 Стопорное кольцо, оси шестерней (большое) для лебедок ЛБ-1800 (BWH) (Retaining Ring for Axle)	1	1030767
28	28 Рукоятка для лебедок ЛБ-1800 (BWH) (Ratchet Arm)	1	1030768
29	29 Шайба крепления рукоятки для лебедок ЛБ-1800 (BWH) (Washer 12)	1	1030769
30	30 Гайка крепления рукоятки для лебедок ЛБ-1800 (BWH) (Nut M10)	1	1030770
31	31 Трос 10 м для лебедок ЛБ-1800 (BWH) (Wire rope 10M)	1	1030771
31	31 Трос 20 м для лебедок ЛБ-1800 (BWH) (Wire rope 20M)	1	1030772

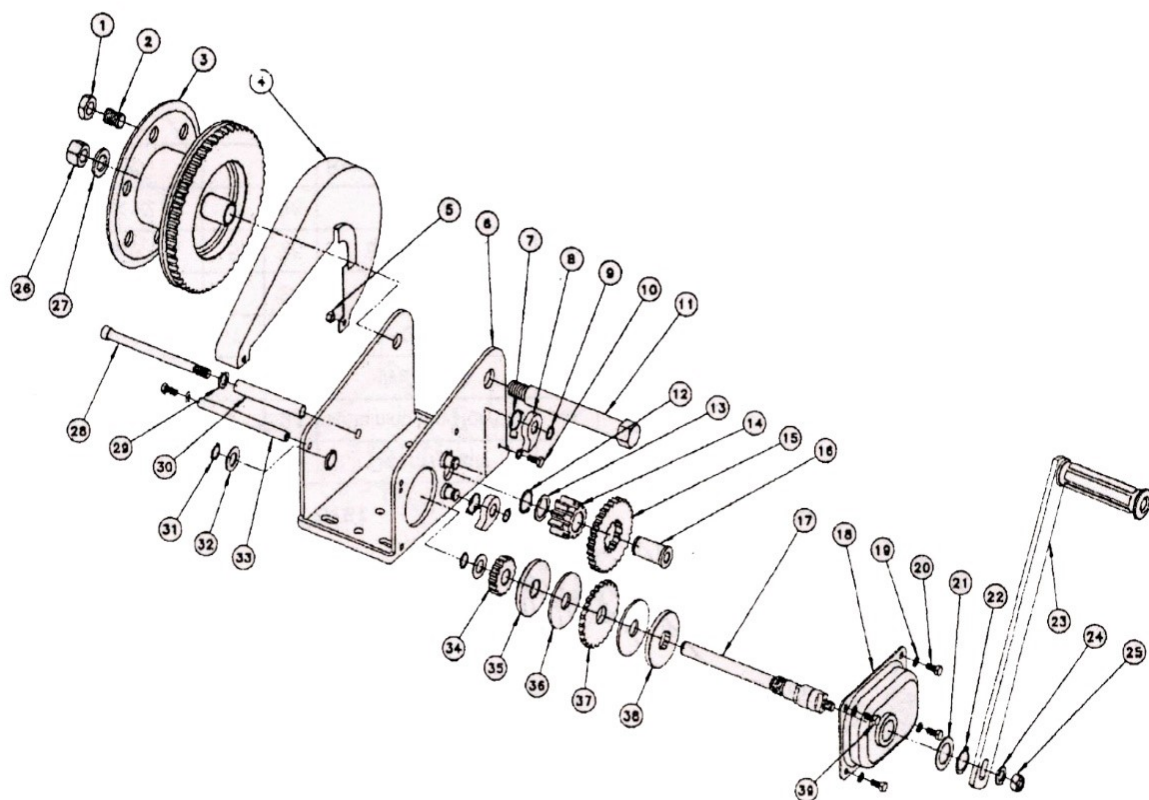
BHW-2600



№	Наименование	Кол-во	Артикул
1	1 Гайка зажима троса для лебедок ЛБ-2600 (BWH) (Nut M16)	1	1030773
2	2 Болт крепления троса для лебедок ЛБ-2600 (BWH) (Screw)	1	1030774
3	3 Барабан троса в сборе для лебедок ЛБ-2600 (BWH) (Twine Drum)	1	1030775
4	4 Кожух шестерни барабана для лебедок ЛБ-2600 (BWH) (Cover)	1	1030776
5	5 Гайка крепления кожуха шестерни барабана для лебедок ЛБ-2600 (BWH) (Nut M6)	1	1030777
6	6 Рама-основание для лебедок ЛБ-2600 (BWH) (Mounted base)	1	1030778
7	7 Стопорное кольцо (пружинное) фиксатора храповика для лебедок ЛБ-2600 (BWH) (Snap ring)	2	1030779
8	8 Фиксатор храповика (зубец) для лебедок ЛБ-2600 (BWH) (Ratchet Claw)	2	1030780
9	9 Стопорное кольцо фиксатора храповика для лебедок ЛБ-2600 (BWH) (Retaining Ring for Axle)	2	1030781
10	10 Болт крепления кожуха шестерни барабана для лебедок ЛБ-2600 (BWH) (Bolt M6x116)	2	1030782
11	11 Болт осевой, барабана троса для лебедок ЛБ-2600 (BWH) (Shaft)	1	1030783
12	12 Стопорное кольцо шестерни храповой для лебедок ЛБ-2600 (BWH) (Retaining ring for axle 20)	1	1030784
13	13 Шайба шестерни храповой (вторичной) для лебедок ЛБ-2600 (BWH) (W	1	1030785

№	Наименование	Кол-во	Артикул
	asher B)		
14	14 Шестерня храповая (вторичная) для лебедок ЛБ-2600 (BWH) (Gear)	1	1030786
15	15 Шестерня ведомая для лебедок ЛБ-2600 (BWH) (Gear)	1	1030787
16	16 Ось ведомая для лебедок ЛБ-2600 (BWH) (Shaft)	1	1030788
17	17 Ось шестерней, ведущая для лебедок ЛБ-2600 (BWH) (Shaft)	1	1030789
18	18 Крышка-корпус редуктора для лебедок ЛБ-2600 (BWH) (Cover Part)	1	1030790
19	19 Шайба крепления крышки-корпуса к раме для лебедок ЛБ-2600 (BWH) (Washer 6)	6	1030791
20	20 Болт крепления крышки-корпуса к раме для лебедок ЛБ-2600 (BWH) (Bolt M6x10)	3	1030792
21	21 Шайба В торцевая, оси шестерней для лебедок ЛБ-2600 (BWH) (Washer C)	1	1030793
22	22 Стопорное кольцо, оси шестерней (большое) для лебедок ЛБ-2600 (BWH) (Retaining Ring for Axle 22)	1	1030794
23	23 Рукоятка для лебедок ЛБ-2600 (BWH) (Ratchet Arm)	1	1030795
24	24 Шайба крепления рукоятки для лебедок ЛБ-2600 (BWH) (Washer 10)	1	1030796
25	25 Гайка крепления рукоятки для лебедок ЛБ-2600 (BWH) (Nut M10)	1	1030797
26	26 Гайка болта осевого для лебедок ЛБ-2600 (BWH) (Nut M16)	1	1030798
27	27 Шайба болта осевого для лебедок ЛБ-2600 (BWH) (Washer 16)	1	1030799
28	28 Болт оси ведомой для лебедок ЛБ-2600 (BWH) (Bolt M10x130)	1	1030800
29	29 Шайба болта, оси ведомой для лебедок ЛБ-2600 (BWH) (Washer 10)	1	1030801
30	30 Втулка болта, оси ведомой для лебедок ЛБ-2600 (BWH) (Support Pipe)	1	1030802
31	31 Стопорное кольцо оси шестерней (малое) для лебедок ЛБ-2600 (BWH) (Retaining Ring For Axle 15)	2	1030803
32	32 Шайба А торцевая, оси шестерней для лебедок ЛБ-2600 (BWH) (Washer A)	2	1030804
33	33 Шпилька скрепляющая для лебедок ЛБ-2600 (BWH) (Support Rod)	1	1030805
34	34 Шестерня храповая (первичная) для лебедок ЛБ-2600 (BWH) (Gear)	1	1030806
35	35 Прижимная шайба для лебедок ЛБ-2600 (BWH) (Clip A)	1	1030807
36	36 Фрикцион для лебедок ЛБ-2600 (BWH) (Friction Flake)	2	1030808
37	37 Шестерня ведущая для лебедок ЛБ-2600 (BWH) (Ratchet)	1	1030809
38	38 Прижимная шайба для лебедок ЛБ-2600 (BWH) (Clip B)	1	1030810
39	39 Болт шпильки скрепляющей для лебедок ЛБ-2600 (BWH) (Bolt M6x20)	1	1030811
40	40 Трос 10 м для лебедок ЛБ-2600 (BWH) (Wire rope 10M)	1	1030812
40	40 Трос 20 м для лебедок ЛБ-2600 (BWH) (Wire rope 20M)	1	1030813

BHW-3000



№	Наименование	Кол-во	Артикул
1	1 Гайка зажима троса для лебедок ЛБ-3000 (BWH) (Nut M18)	1	1030814
2	2 Болт крепления троса для лебедок ЛБ-3000 (BWH) (Screw)	1	1030815
3	3 Барабан троса в сборе для лебедок ЛБ-3000 (BWH) (Twine Drum)	1	1030821
4	4 Кожух шестерни барабана для лебедок ЛБ-3000 (BWH) (Cover)	1	1030822
5	5 Гайка крепления кожуха шестерни барабана для лебедок ЛБ-3000 (BWH) (Nut M8)	1	1030823
6	6 Рама-основание для лебедок ЛБ-3000 (BWH) (Mounted base)	1	1030824
7	7 Стопорное кольцо (пружинное) фиксатора храповика для лебедок ЛБ-3000 (BWH) (Snap ring)	2	1030825
8	8 Фиксатор храповика (зубец) для лебедок ЛБ-3000 (BWH) (Ratchet Claw)	2	1030826
9	9 Стопорное кольцо фиксатора храповика для лебедок ЛБ-3000 (BWH) (Retaining Ring for Axle 12)	2	1030827
10	10 Болт крепления кожуха шестерни барабана для лебедок ЛБ-3000 (BWH) (Bolt M8x116)	2	1030828
11	11 Болт осевой, барабана троса для лебедок ЛБ-3000 (BWH) (Shaft)	1	1030829
12	12 Стопорное кольцо шестерни храповой для лебедок ЛБ-3000 (BWH) (Retaining ring for axle 20)	1	1030830
13	13 Шайба шестерни храповой (вторичной) для лебедок ЛБ-3000 (BWH) (Washer B)	1	1030831
14	14 Шестерня храповая (вторичная) для лебедок ЛБ-3000 (BWH) (Gear)	1	1030832
15	15 Шестерня ведомая для лебедок ЛБ-3000 (BWH) (Gear)	1	1030833
16	16 Ось ведомая для лебедок ЛБ-3000 (BWH) (Shaft)	1	1030834

№	Наименование	Кол-во	Артикул
17	17 Ось шестерней,ведущая для лебедок ЛБ-3000 (BWH) (Shaft)	1	1030835
18	18 Крышка-корпус редуктора для лебедок ЛБ-3000 (BWH) (Cover Part)	1	1030836
19	19 Шайба крепления крышки-корпуса к раме для лебедок ЛБ-3000 (BWH) (Washer 8)	6	1030837
20	20 Болт крепления крышки-корпуса к раме для лебедок ЛБ-3000 (BWH) (Bolt M8x10)	3	1030838
21	21 Шайба В торцевая,оси шестерней для лебедок ЛБ-3000 (BWH) (Washer C)	1	1030839
22	22 Стопорное кольцо,оси шестерней(большое) для лебедок ЛБ-3000 (BWH) (Retaining Ring for Axle 22)	1	1030840
23	23 Рукоятка для лебедок ЛБ-3000 (BWH) (Ratchet Arm)	1	1030841
24	24 Шайба крепления рукоятки для лебедок ЛБ-3000 (BWH) (Washer 12)	1	1030842
25	25 Гайка крепления рукоятки для лебедок ЛБ-3000 (BWH) (Nut M12)	1	1030843
26	26 Гайка болта осевого для лебедок ЛБ-3000 (BWH) (Nut M18)	1	1030844
27	27 Шайба болта осевого для лебедок ЛБ-3000 (BWH) (Washer 18)	1	1030845
28	28 Болт оси ведомой для лебедок ЛБ-3000 (BWH) (Bolt M12x130)	1	1030846
29	29 Шайба болта,оси ведомой для лебедок ЛБ-3000 (BWH) (Washer 12)	1	1030847
30	30 Втулка болта,оси ведомой для лебедок ЛБ-3000 (BWH) (Support Pipe)	1	1030848
31	31 Стопорное кольцо оси шестерней (малое) для лебедок ЛБ-3000 (BWH) (Retaining Ring For Axle 15)	2	1030849
32	32 Шайба А торцевая,оси шестерней для лебедок ЛБ-3000 (BWH) (Washer A)	2	1030850
33	33 Шпилька срепляющая для лебедок ЛБ-3000 (BWH) (Support Rod)	1	1030851
34	34 Шестерня храповая (первичная) для лебедок ЛБ-3000 (BWH) (Gear)	1	1030852
35	35 Прижимная шайба для лебедок ЛБ-3000 (BWH) (Clip A)	1	1030853
36	38 Фрикцион для лебедок ЛБ-3000 (BWH) (Friction Flake)	2	1030854
37	37 Шестерня ведущая для лебедок ЛБ-3000 (BWH) (Ratchet)	1	1030855
38	38 Прижимная шайба для лебедок ЛБ-3000 (BWH) (Clip B)	1	1030856
39	39 Болт шпильки скрепляющей для лебедок ЛБ-3000 (BWH) (Bolt M8x20)	1	1030857
40	40 Трос 10 м для лебедок ЛБ-3000 (BWH) (Wire rope 10M)	1	1030858
40	40 Трос 20 м для лебедок ЛБ-3000 (BWH) (Wire rope 20M)	1	1030859

Для заказа запасных частей отправьте письмо на почту service@gkrem.ru с указанием модели оборудования, артикулом детали и контактным номером для связи. Либо обратитесь к Вашему менеджеру.

Так как завод изготовитель оставляет за собой право вносить изменение в конструкцию оборудования без предварительного уведомления, то мы рекомендуем также присылать фотографию Вашей детали, которую требуется заменить с её шильдиком (информационной табличкой) при наличии.
